

alca drain

1-2023

Info

new

Сифон за вграждане
в стена с възможност
за свързване на два
уреда



от 1 март 2023 г

значително

намалена цена

Сифон за вграждане в стена с възможност за свързване на два уреда	3
--	----------

Универсална монтажна система за фотоволтаични панели върху плоски покриви на баластова основа	5
--	----------

Награда Design Plus ISH 2023 за терасно отводняване с решетка за вграждане на плочки или камък	8
---	----------

Списък с нови продукти	13
-------------------------------------	-----------

new

alca drain

Сифон за вграждане в стена с възможност
за свързване на два уреда,
с капак от неръждаема стомана

от 1 март 2023 г

значително

намалена цена



- **Всичко в една опаковка**
- **Спестява място и време по време на монтажа**
Само един монтажен отвор и един изход за свързване на 2 уреда едновременно
- **Лесно почистване**
Сифонът се намира в кутия за скрит монтаж – позволява лесен достъп за почистване и поддръжка
- **Допълнителни връзки за закупуване (Ø17-23 и Ø9-16)**
- **Подходящ за ново строителство и реновация**
Професионален начин за свързване на два уреда към една канализационна тръба. Идеален вариант за тези, които планират да закупят втори уред в бъдеще
- **Заключващ винт**
Осигурява неволно разхлабване или неправилно монтиране на сифона

new

alca drain

Сифон за вграждане в стена с възможност за свързване на два уреда с капак от неръждаема стомана



- **Инсталационен капак**
Служи за удобен монтаж на сифона и го предпазва от замърсяване по време на строителни работи



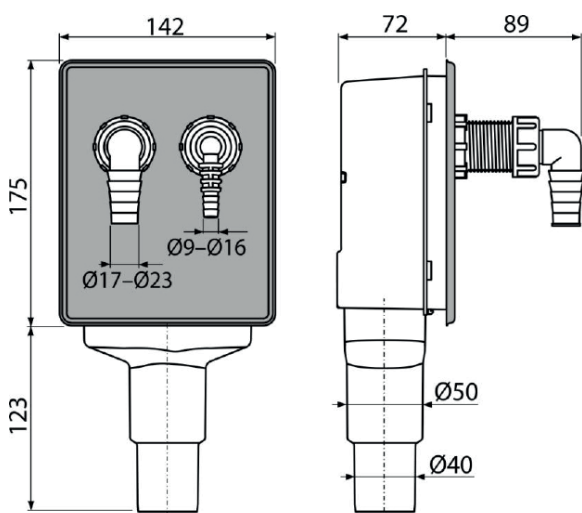
- **Капаци**
Осигуряват 100% защита срещу неприятни миризми преди свързване на електроуредите



- **Два отделни клапана**
Те гарантират, че отпадъчната вода не може да бъде прехвърлена от един уред в друг

APS6

Сифон за вграждане в стена с възможност за свързване на два уреда с капак от неръждаема стомана, DN40 и DN50



Количество (опаковка)	18 бр.
Размери (брой)	300×165×150 мм
EAN	8595580578473

от 1 март 2023 г. значително намалена цена



Универсална баластова монтажна система за фотоволтаични панели върху плоски покриви

Alcasolar е цялостно решение за монтаж на фотоволтаични панели

Това е 100% чешки продукт, разработен на базата на опита с производството на модулни стени Alcasystem.

Монтажните елементи Alcasolar са идеалното решение за плоски покриви. Модулната система дава възможност за сглобяване на индивидуална конструкция според вашите нужди.

Ние можем да доставим система за монтаж на фотоволтаични панели под формата на сглобяеми конструкции, персонализирани за нуждите на дадена инсталация, или като комплект, който сглобявате на място.

Универсална баластова монтажна система за фотоволтаични панели върху плоски покриви

за плоски покриви

за различни видове панели,
може да се персонализира за монтаж

за ориентация на соларните
панели юг и изток-запад

Характеристики:

- Стоманените елементи са горещо поцинковани
- Пластмасови компоненти с UV стабилизатор и забавител на стареене
- Релсова система, панелите могат да бъдат позиционирани на желаната позиция

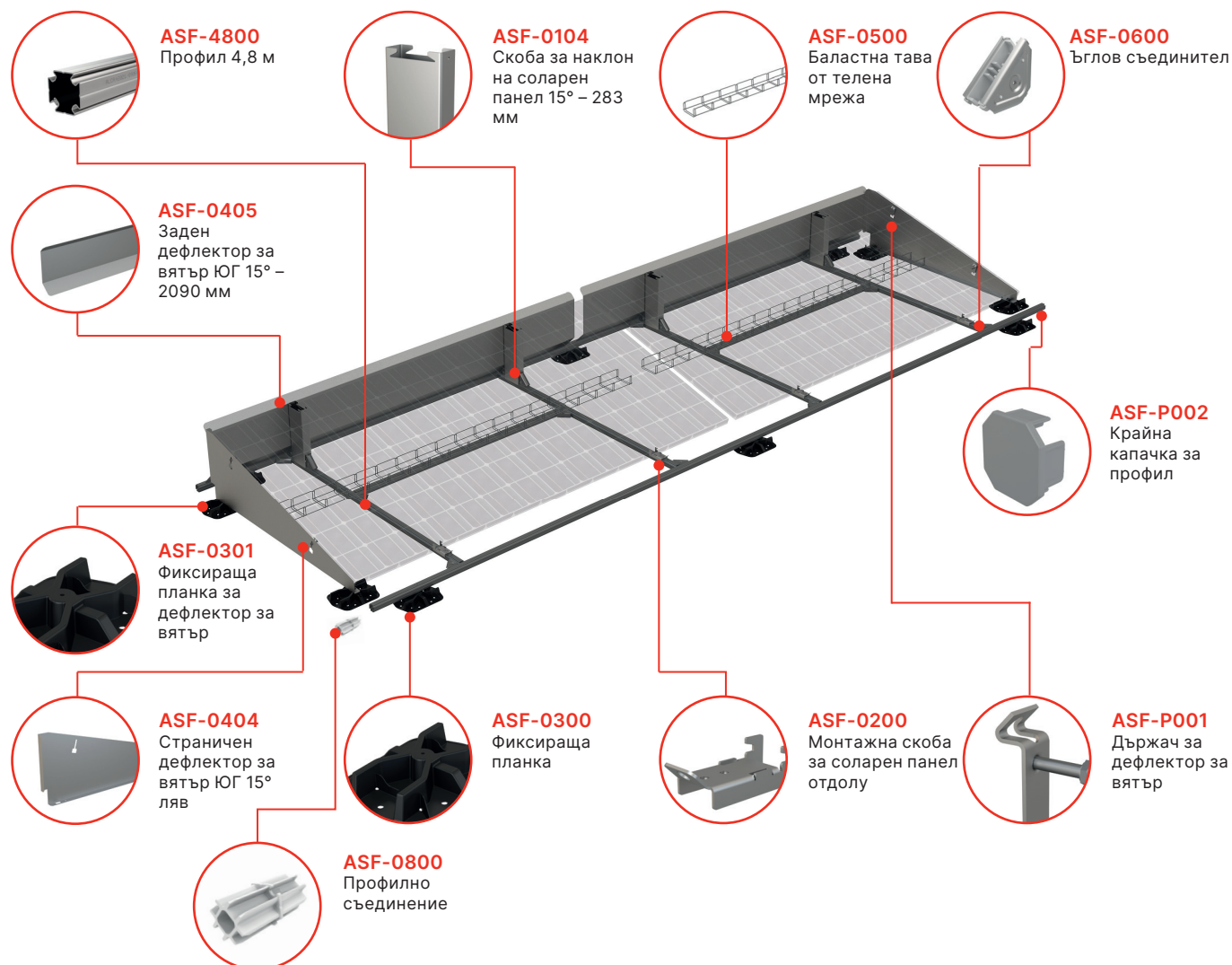
Ползи:

- Анкериране с универсални анкери зад рамката на панела – минимизиране на щетите на панела поради термично разширение
- Монтажната система с баласт, поставена под фотоволтаичните панели, спестява място
- Пластмасови конзоли с гладка повърхност осигуряват безопасно поставяне на монтажната система на плоския покрив без риск от увреждане на покривната изолация
- Минимален брой компоненти – лесен и бърз монтаж
- Отвор за анкера на панела – възможен монтаж от един човек
- Други вид структури за фотоволтаичната система, като държачи за разпределителни табла, също могат лесно да бъдат сглобени със системата

Ориентация Изток-Запад ►

▲ Ориентация Юг

Преглед на монтажните елементи за фотоволтаични панели на плоски покриви



Персонализирани решения

- Наклонът на панела е 10° или 15°, наклонът може да се регулира по желание
- Възможност за индивидуална изработка по поръчка

Контакт за повече информация:
alcafix@alcafix.cz



СПЕЧЕЛИХМЕ ISH 2023 DESIGN AWARD

DESIGN PLUS

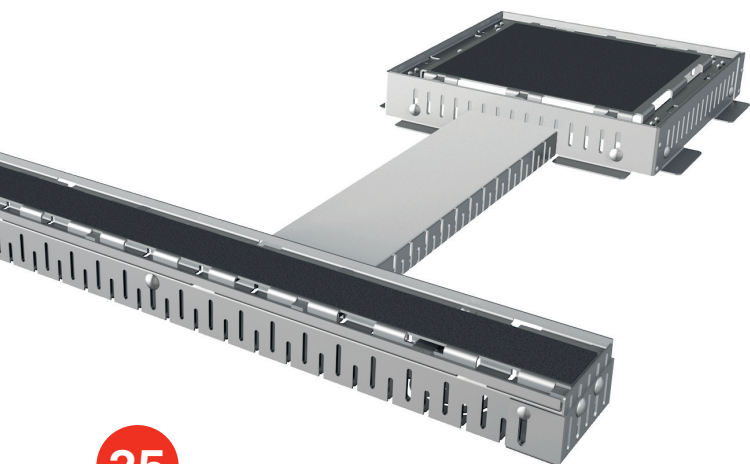
powered by: **ISH**



WINNER 2023

Невидимото решение на канала за отводняване на тераси също привлече вниманието на съдиите на търговския панаир ISH, които му присъдиха наградата Design Plus ISH 2023.

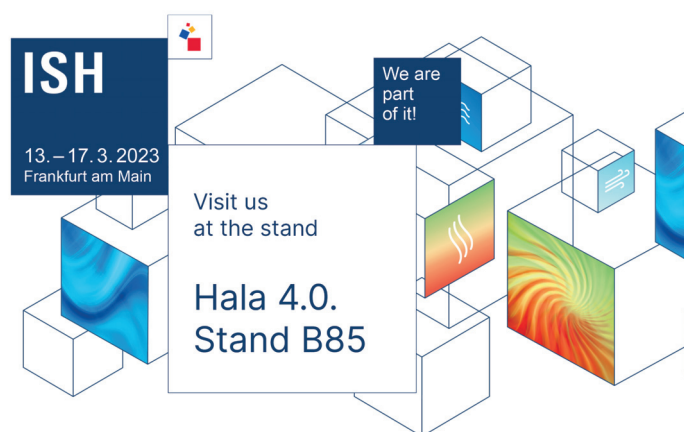
Отводнителните канали са подходящи за монтаж по протежение на фасади, на покривни и надземни тераси, в растения с камени култури или пътеки. Отводнителната система е линейна с възможност за свързване в напречна и надлъжна посока.



25

13.–17. 3. 2023

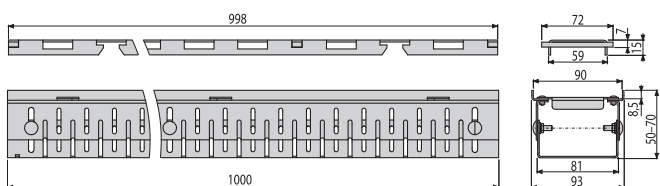
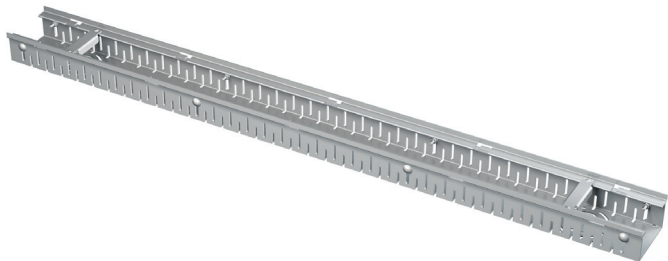
Exhibition center Frankfurt am Main





ADZ104V-1000

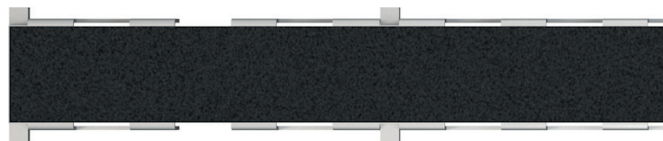
Дренажен канал 100 мм регулируем + Решетка за вграждане на плочка, поцинкована стомана



Количество (опакровка)	1 бр.
Размери (брой)	1000×93×70 мм
EAN	8595580581206

ADZ104V-1000

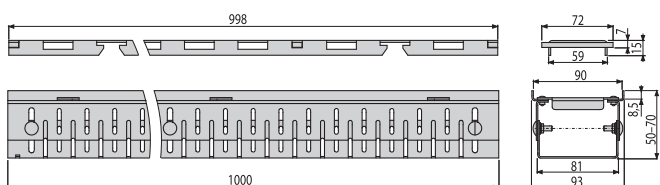
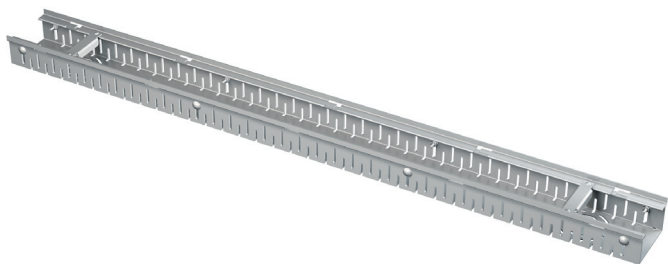
Решетка за вграждане на плочка – С включена решетка



Всичко в една опаковка

ADZ304V-1000

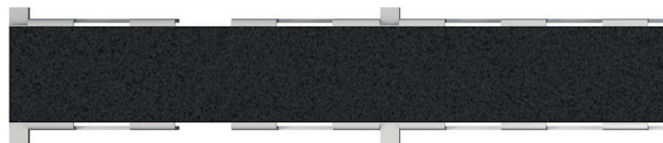
Дренажен канал 100 мм регулируем + Решетка за вграждане на плочка, неръждаема стомана



Количество (опакровка)	1 бр.
Размери (брой)	1000×93×70 мм
EAN	8595580581213

ADZ304V-1000

Решетка за вграждане на плочка – С включена решетка



Всичко в една опаковка

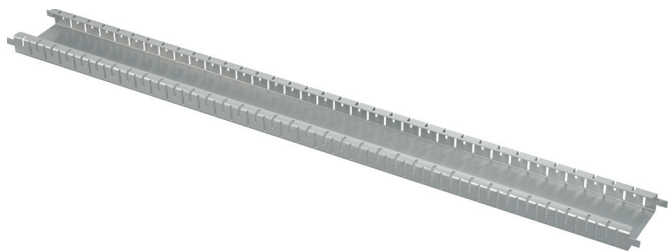


ADZ-PT101

Свързващ тунел, поцинкована стомана

ADZ-PT301

Свързващ тунел, неръждаема стомана



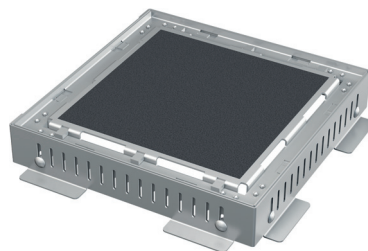
Количество (опаковка)	1 бр.
Размери (брой)	1000×100×30 мм
EAN ADZ-PT101	8595580581220
EAN ADZ-PT301	8595580581237

ADZ-NA101

Удължител на гърлото за подов сифон + Решетка за вграждане на плочка 300×300, поцинкована стомана

ADZ-NA301

Удължител на гърлото за подов сифон + Решетка за вграждане на плочка 300×300, неръждаема стомана

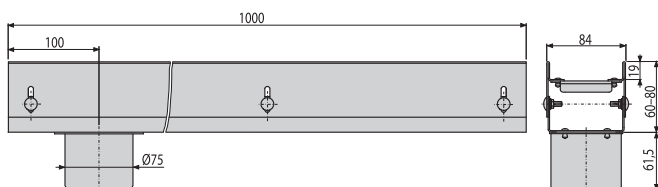


Количество (опаковка)	1 бр.
Размери (брой)	340×1340×74 мм
EAN ADZ-NA101	8595580581244
EAN ADZ-NA301	8595580581251



ADZ351V

Дренажен канал 75 мм регулируем, неръждаема стомана



Количество (опаковка)	1 бр.
Размери (брой)	1000×84×122 мм
EAN	8595580580308

ADZ-P003

Тапа за дренажен канал 75 мм, поцинкована стомана



ADZ-P001

Тапа за дренажен канал 75 мм, неръждаема стомана

ADZ-P007

Свързваща част за дренажен канал 75 мм, поцинкована стомана



ADZ-P005

Свързваща част за дренажен канал 75 мм, неръждаема стомана

ADZ-P011

Тапа за дренажен канал 75 мм, неръждаема стомана



ADZ-R101

Решетка за дренажен канал 75 мм, поцинкована стомана

ADZ-R301

Решетка за дренажен канал 75 мм, неръждаема стомана



ADZ-R102

Решетка за дренажен канал 75 мм, поцинкована стомана

ADZ-R302

Решетка за дренажен канал 75 мм, неръждаема стомана



ADZ-R103

Решетка за дренажен канал 75 мм, поцинкована стомана

ADZ-R303

Решетка за дренажен канал 75 мм, неръждаема стомана



ADZ-R304

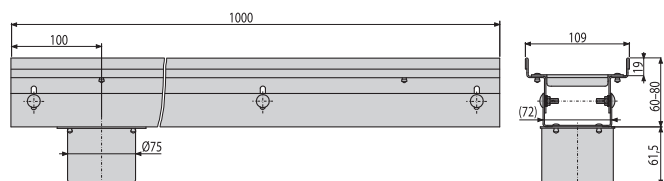
Решетка за дренажен канал 75 мм, неръждаема стомана





ADZ352V

Дренажен канал 100 мм регулируем, неръждаема стомана



Количество (опаковка)	1 бр.
Размери (брой)	1000×109×122 мм
EAN	8595580580315

ADZ-P004

Тапа за дренажен канал 100 мм, поцинкована стомана



ADZ-P002

Тапа за дренажен канал 100 мм, неръждаема стомана

ADZ-P008

Свързваща част за дренажен канал 100 мм, поцинкована стомана



ADZ-P006

Свързваща част за дренажен канал 100 мм, неръждаема стомана

ADZ-P012

Тапа за дренажен канал 100 мм, неръждаема стомана



ADZ-R121

Решетка за дренажен канал 100 мм, поцинкована стомана

ADZ-R321

Решетка за дренажен канал 100 мм, неръждаема стомана



ADZ-R122

Решетка за дренажен канал 100 мм, поцинкована стомана

ADZ-R322

Решетка за дренажен канал 100 мм, неръждаема стомана



ADZ-R123

Решетка за дренажен канал 100 мм, поцинкована стомана

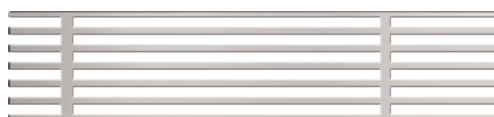
ADZ-R323

Решетка за дренажен канал 100 мм, неръждаема стомана



ADZ-R324

Решетка за дренажен канал 100 мм, неръждаема стомана



Код	Изображение	EAN	Описание
APS6		8595580578473	Сифон за вграждане в стена с възможност за свързване на два уреда с капак от неръждаема стомана, DN40 и DN50
ADZ104V-1000		8595580581206	Дренажен канал 100 мм регулируем + Решетка за вграждане на плочка, поцинкована стомана
ADZ304V-1000		8595580581213	Дренажен канал 100 мм регулируем + Решетка за вграждане на плочка, неръждаема стомана
ADZ-PT101		8595580581220	Свързващ тунел, поцинкована стомана
ADZ-PT301		8595580581237	Свързващ тунел, неръждаема стомана
ADZ-NA101		8595580581244	Удължител на гърлото за подов сифон + Решетка за вграждане на плочка 300×300, поцинкована стомана
ADZ-NA301		8595580581251	Удължител на гърлото за подов сифон + Решетка за вграждане на плочка 300×300, неръждаема стомана
ADZ351V		8595580580308	Дренажен канал 75 мм регулируем, неръждаема стомана
ADZ-R101		8595580548001	Решетка за дренажен канал 75 мм, поцинкована стомана
ADZ-R301		8595580548056	Решетка за дренажен канал 75 мм, неръждаема стомана
ADZ-R102		8595580547998	Решетка за дренажен канал 75 мм, поцинкована стомана
ADZ-R302		8595580548063	Решетка за дренажен канал 75 мм, неръждаема стомана

Код	Изображение	EAN	Описание
ADZ-R103		8595580548018	Решетка за дренажен канал 75 мм, поцинкована стомана
ADZ-R303		8595580548070	Решетка за дренажен канал 75 мм, неръждаема стомана
ADZ-R304		8595580548599	Решетка за дренажен канал 75 мм, неръждаема стомана
ADZ-P003		8595580548131	Тапа за дренажен канал 75 мм, поцинкована стомана
ADZ-P001		8595580548117	Тапа за дренажен канал 75 мм, неръждаема стомана
ADZ-P007		8595580548179	Свързваща част за дренажен канал 75 мм, поцинкована стомана
ADZ-P005		8595580548155	Свързваща част за дренажен канал 75 мм, неръждаема стомана
ADZ-P011		8595580561505	Тапа за дренажен канал 75 мм, неръждаема стомана
ADZ352V		8595580580315	Дренажен канал 100 мм регулируем, неръждаема стомана
ADZ-R121		8595580548025	Решетка за дренажен канал 100 мм, поцинкована стомана
ADZ-R321		8595580548087	Решетка за дренажен канал 100 мм, неръждаема стомана
ADZ-R122		8595580548032	Решетка за дренажен канал 100 мм, поцинкована стомана

Код	Изображение	EAN	Описание
ADZ-R322		8595580548094	Решетка за дренажен канал 100 мм, неръждаема стомана
ADZ-R123		8595580548049	Решетка за дренажен канал 100 мм, поцинкована стомана
ADZ-R323		8595580548100	Решетка за дренажен канал 100 мм, неръждаема стомана
ADZ-R324		8595580548605	Решетка за дренажен канал 100 мм, неръждаема стомана
ADZ-P004		8595580548148	Тапа за дренажен канал 100 мм, поцинкована стомана
ADZ-P002		8595580548124	Тапа за дренажен канал 100 мм, неръждаема стомана
ADZ-P008		8595580548186	Свързваща част за дренажен канал 100 мм, поцинкована стомана
ADZ-P006		8595580548162	Свързваща част за дренажен канал 100 мм, неръждаема стомана
ADZ-P012		8595580561512	Тапа за дренажен канал 100 мм, неръждаема стомана

alca GROUP

alcadrain

Санитарна арматура

Чехия
Alcadrain s.r.o.
Komunardů 1626/35
170 00 Praha 7 – Holešovice
T: +420 519 821 117 – продажби
в Чехия
T: +420 519 821 041 – експорт
alcadrain@alcadrain.cz
www.alcadrain.com

България
АЛКАДРЕЙН БГ ЕООД
Гр. Севлиево 5400
Ул. Неофит Рилски 3, България
M: +359 892 330 230
E: alcadrain@alcadrain.bg
www.alcadrain.bg

alcapipe

Тръбопроводни системи

Чехия
FV – Plast, a.s.
Kozovazská 1049/3
250 88 Čelákovice
T: +420 326 706 711
fv-plast@fv-plast.cz
www.fvplast.com

alcafix

Вградени системи

Чехия
Alcadrain s.r.o.
Komunardů 1626/35
170 00 Praha 7 – Holešovice
alcafix@alcafix.cz
www.alcafix.com

Нашият екип от специалисти е винаги на разположение да помогне с нужното за всеки един проект.

Гаранцията, посочена за отделните продукти, се отнася само за функционалните технически свойства на продукта, не се отнася за износване на продукта, причинено от нормалната му употреба или дефекти, причинени от неспазване на общите принципи за работа с продукта или несъответствие с продукта инструкции. Пълни гаранционни условия на www.alcadrain.com/guarantee.



Чешки производител, ISO 9001:2015

Info 1/2023 BG, © Alcadrain s.r.o.

Запазваме си правото на промени в размерите и дизайна.